



# NOTICE d'aide à la pose

## Portail coulissant





# Avant installation

- ✓ Il est fortement conseillé de réaliser auprès de votre mairie une déclaration de travaux avant d'entreprendre la pose de votre portillon.
- ✓ Vérifier avant la pose la solidité de votre muret et de vos piliers (les consolider si nécessaire). Contrôler également la planéité de votre support, afin de déterminer la hauteur des cales à employer.
- ✓ Pour la pose sur le sol (scellement), il est impératif de respecter les profondeurs d'encastrement indiqué dans le présent document.
- ✓ Dès la réception, et avant son installation, nous vous conseillons de stocker les éléments qui composent le portillon en dehors de son emballage et à l'abri des intempéries.
- ✓ Vérifiez que vous disposez de toute la quincaillerie, ainsi que l'ensemble des éléments.
- ✓ Lisez soigneusement le manuel d'instructions / d'installation et vérifiez que le type de portillon est adapté au site du montage. N'installez ou n'utilisez pas le produit si certains des éléments sont manquants ou endommagés.



# Conditions de stockage

Le stockage transitoire ou prolongé doit être effectué avec des dispositifs appropriés :

- ✓ Il doit s'effectuer à plat pour éviter toutes déformations.
- ✓ Il ne doit pas être à l'extérieur.
- ✓ Le contact direct avec le sol est à proscrire.
- ✓ Une protection contre les intempéries est impérative (pluie, soleil et lune).
- ✓ Attention aux projections de ciment, plâtres, peintures, etc...
- ✓ Les modifications et les changements du lieu de stockage sur chantier sont à éviter en raison des dégradations éventuelles; si le changement de lieu de stockage est obligatoire, il est indispensable d'assurer le transport des éléments suivant le conditionnement d'origine et de prendre les précautions d'usage.



# Consignes de sécurité

Ces consignes visent à garantir votre sécurité. Veuillez les lire entièrement avant d'utiliser l'article et conservez-les pour une consultation future.

- ✓ Ne pas poser le portillon lorsqu'il y a un vent supérieur à 40 Km/h. Ne pas utiliser de matériel électrique sous la pluie.



- ✓ Portez des lunettes de protection lors des travaux de perçage, de burinage et de manipulation du béton.

- ✓ Faites particulièrement attention aux enfants en bas âge. Un portail lourd peut provoquer des blessures graves. Ne quittez pas le chantier sans vous assurer que le portail soit bien fixé.

- ✓ Ne montez pas ou ne vous asseyez pas sur votre portillon. Ne l'escaladez pas. N'essayez pas de réparer vous-même (toute modification de votre part annule la garantie de fabrication).

- ✓ Effectuez des contrôles périodiques structurels du produit et des piliers. N'utilisez pas de produits nettoyants si vous avez des doutes quant à leur usage.

- ✓ Si le portillon est endommagée, faites-la réparer par un professionnel.

- ✓ Soyez prudent dans l'usage de produits d'entretien ménager, vérifiez la notice de ces produits afin de ne pas abîmer votre portail lors d'un nettoyage.



# Choix des fixations



Scllement chimique



Scllement chimique + tamis



Cheville à expansion



Parpaing creux



Parpaing plein



Béton sans adjuvant  
(béton prêt à l'emploi  
proscrit)



Pierre naturelle



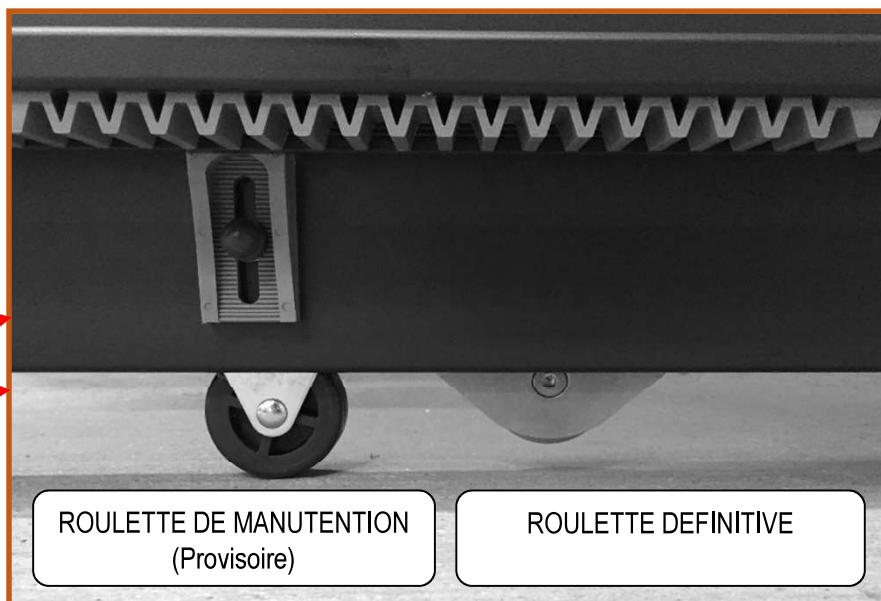
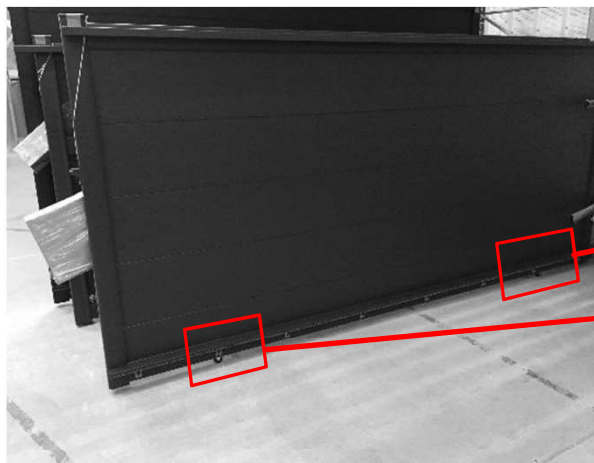
Pierre reconstituée





# Roulettes de manutention

Afin de faciliter la manutention des portails coulissants sans endommager les roulettes définitives, nous mettons en place des roulettes de manutention provisoires :



Ces roulettes doivent impérativement être enlevées avant la pose du portail. Il convient donc de poser le coulissant sur des tréteaux et de retirer les deux roulettes :





# Pose du rail

## Composant nécessaire



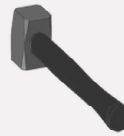
Rail et Chevilles à frapper Ø6  
Qtés suivant dimensions



## Outils nécessaires



Cordeau  
traceur



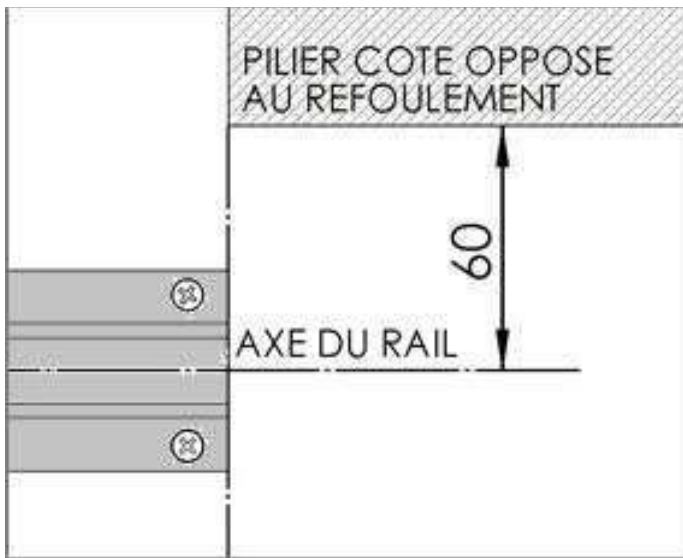
Marteau



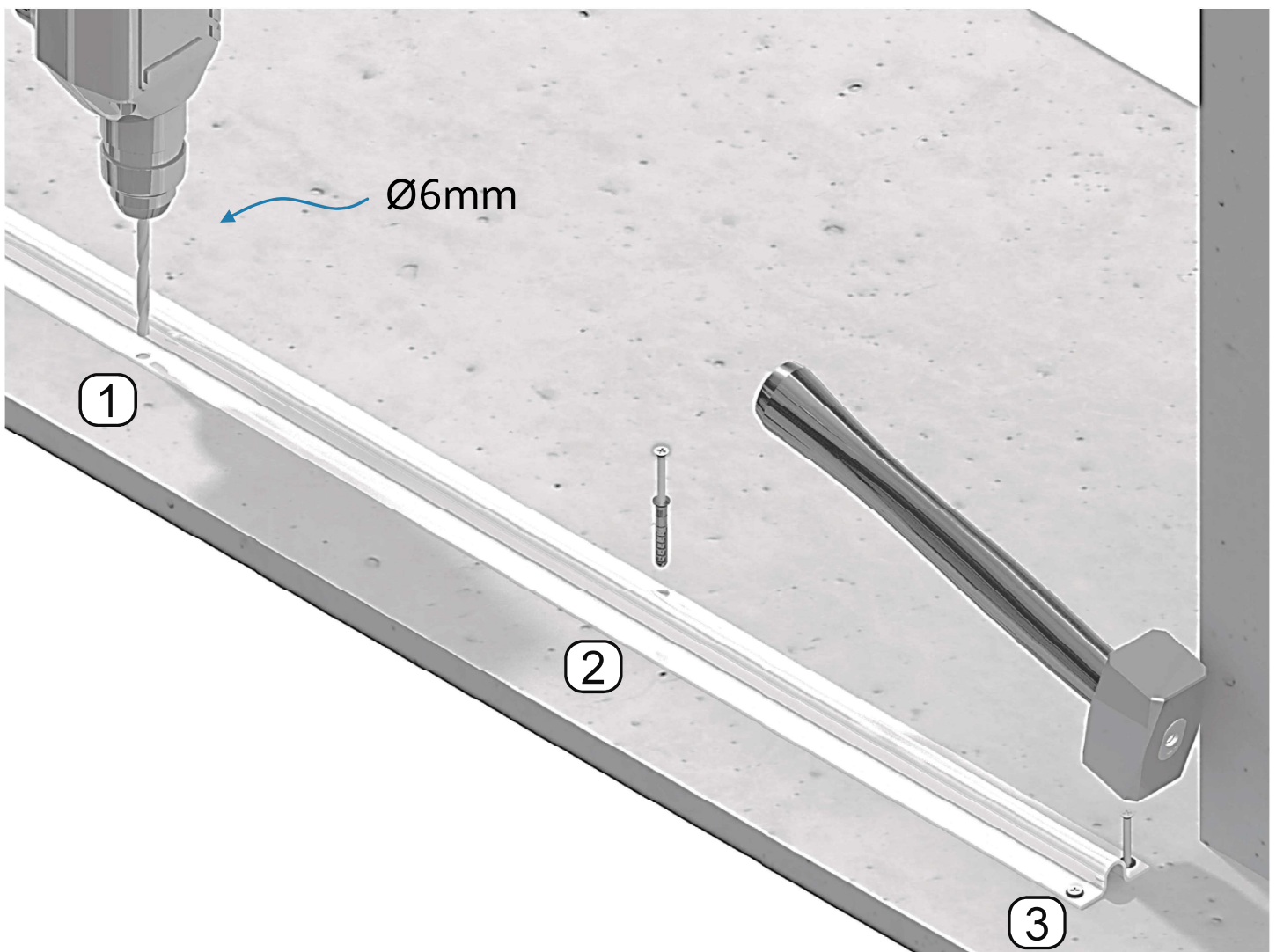
Perforateur



Forêt béton Ø6



Effectuer le marquage de la position du rail à l'aide du cordeau traceur





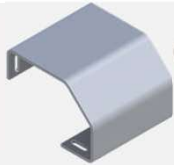
# Pose du chariot guide de 150mm (1/2)

## Composants nécessaires

## Outils nécessaires



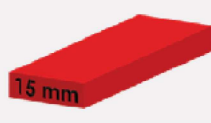
Kit roulettes  
Qté 1



Chariot guide  
Qté 1



Chevilles adaptées  
au support Qté 2



Cale épaisseur  
15mm



Clés de 13



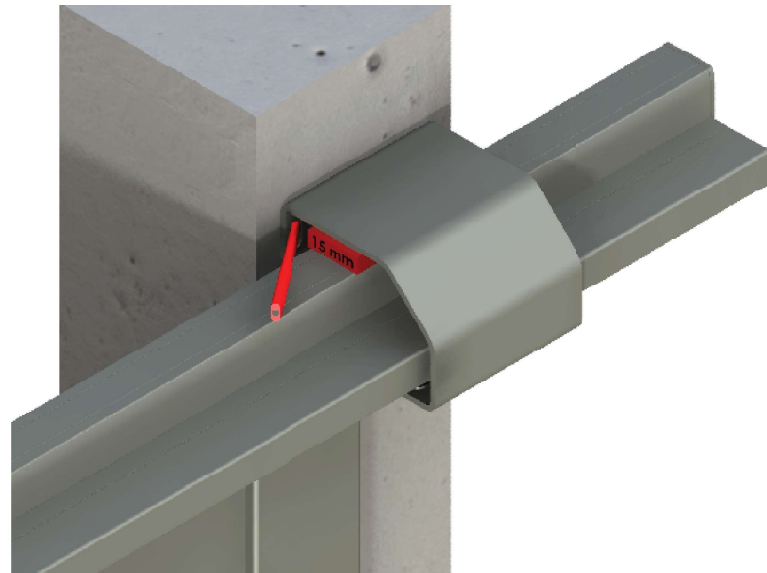
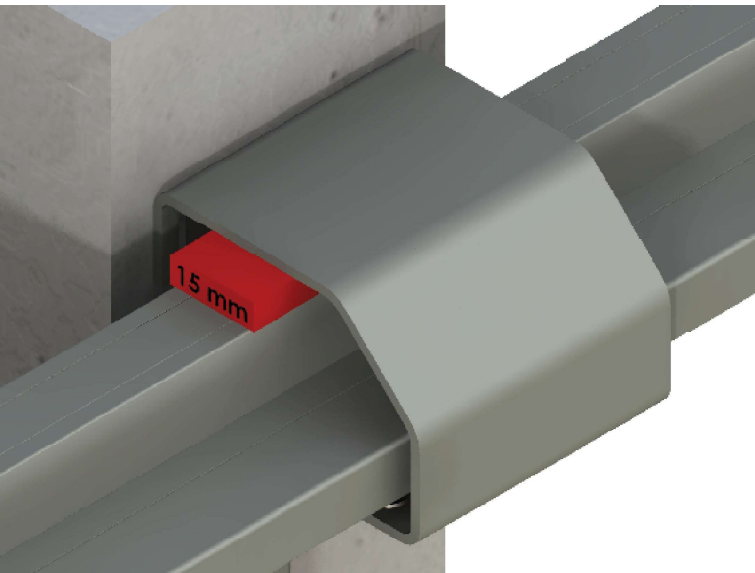
Perforateur  
+ foret adapté



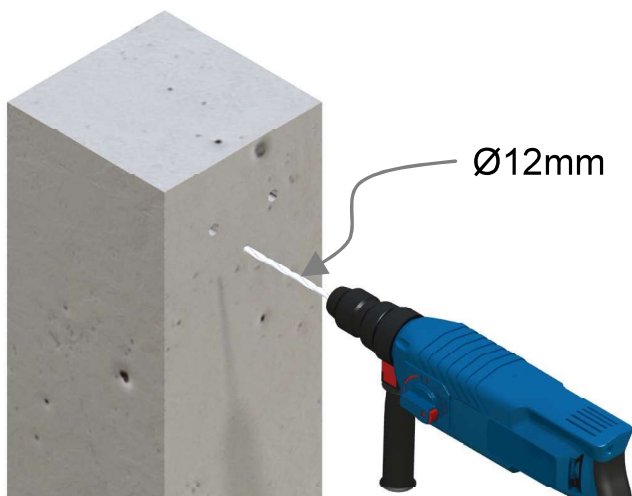
Crayon



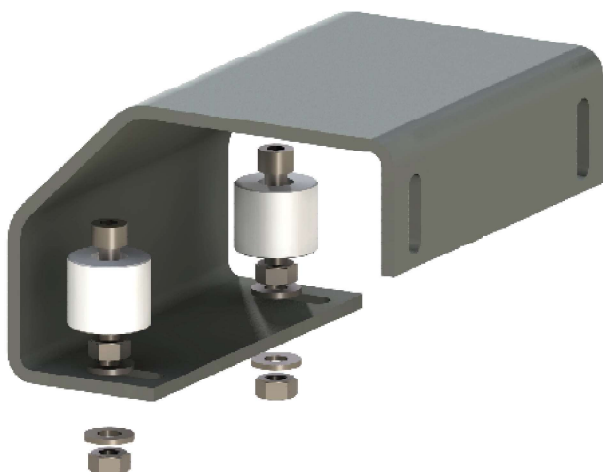
Marteau



Positionner le chariot guide à l'aide d'une cale d'épaisseur 15mm puis tracer la position des perçages



Percer puis mettre en place les chevilles adaptées au support



Mettre en place puis effectuer le serrage des roulettes sur le chariot guide





# Pose du chariot guide de 150mm (2/2)

## Composant nécessaire

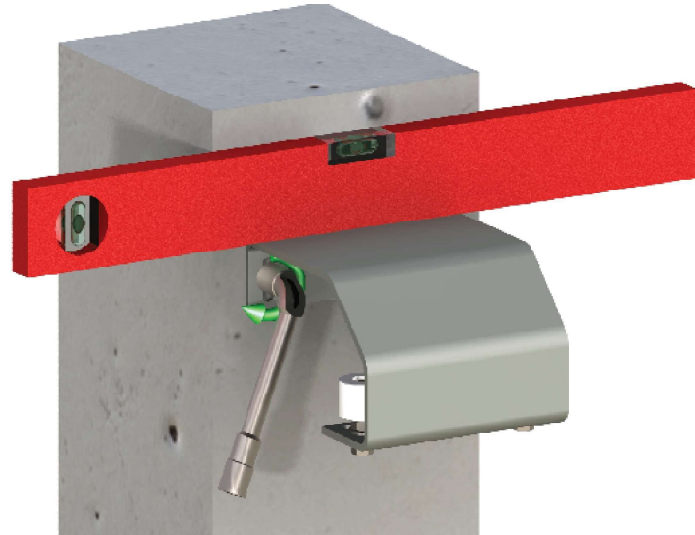
## Outils nécessaires



Clés de 13



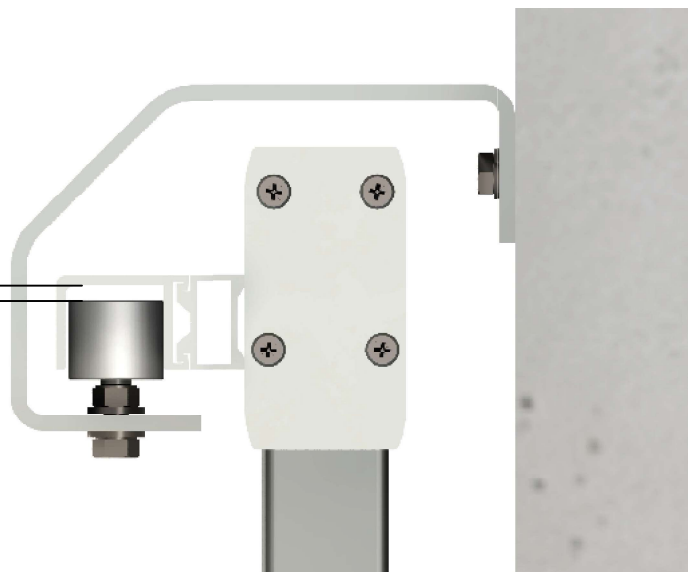
Niveau



Effectuer le serrage du chariot en vous aidant d'un niveau à bulle

Vérifier que vous conservez un jeu d'environ 5mm entre le haut des roulettes et le fond du rail de guidage

~ 5mm



A l'aide d'un niveau à bulle, contrôler l'aplomb du portail. Au besoin, ajuster l'aplomb en jouant sur la position des roulettes de guidage





# Pose du poteau guide (1/3)

## Composants nécessaires



Equerre anti-soulèvement ou équerre simple



Kit visserie



Kit roulettes



Crayon



Clés de 13



Niveau



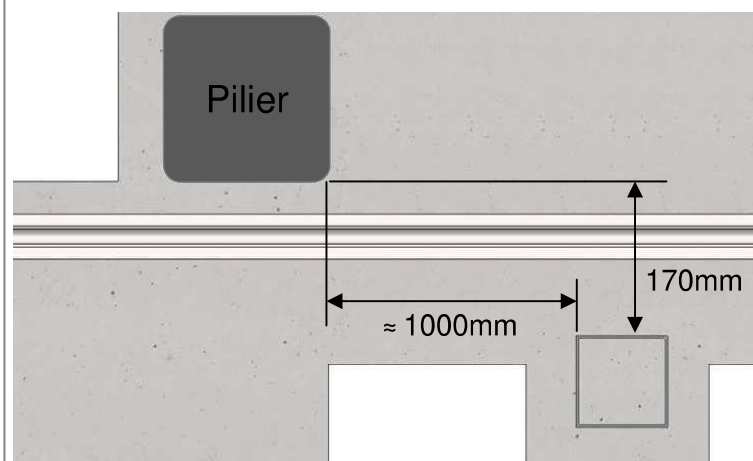
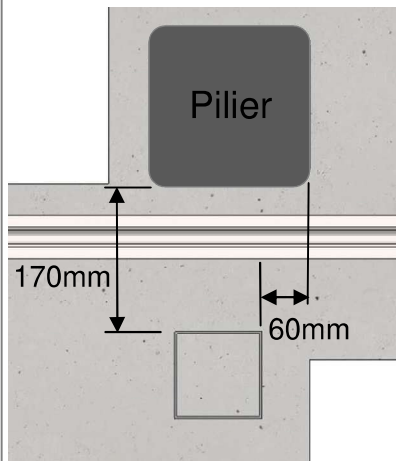
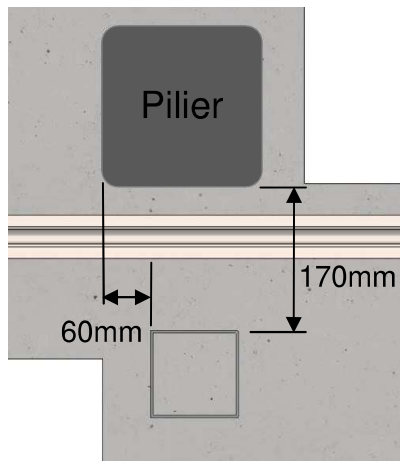
Perceuse + foret Ø8,5mm

## Sens de montage et implantation du poteau guide

### Refoulement gauche vue de la rue

### Refoulement droite vue de la rue

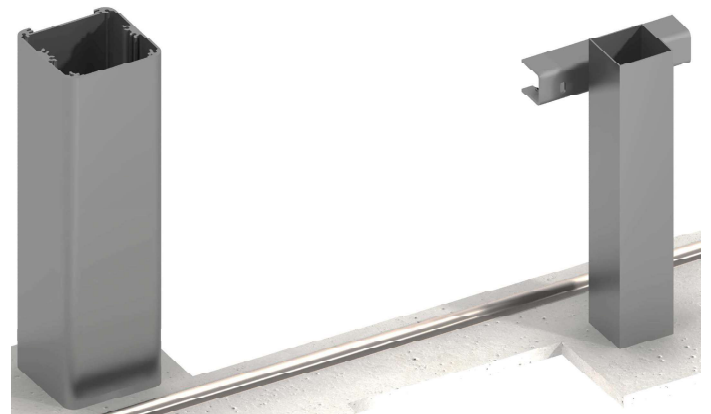
### Poteau supplémentaire (largeur >4000mm)



gauche



droite





# Pose du poteau guide (2/3)

## Composants nécessaires



Équerre anti-soulèvement  
ou équerre simple



Kit visserie



Kit roulettes

## Outils nécessaires



Crayon



Clés de 13



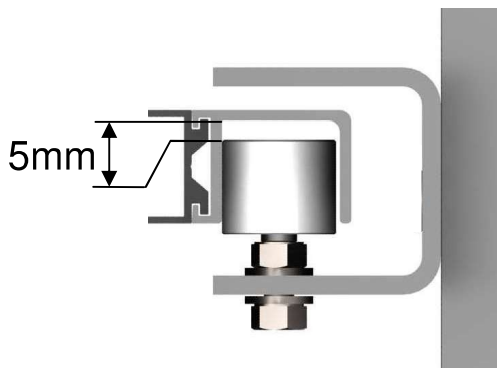
Niveau



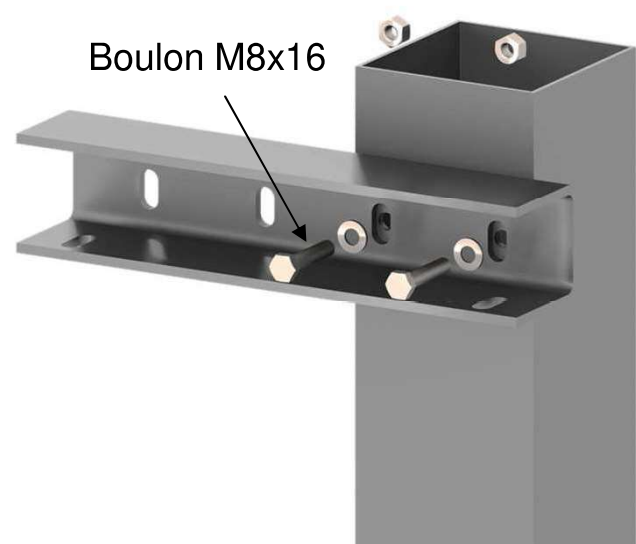
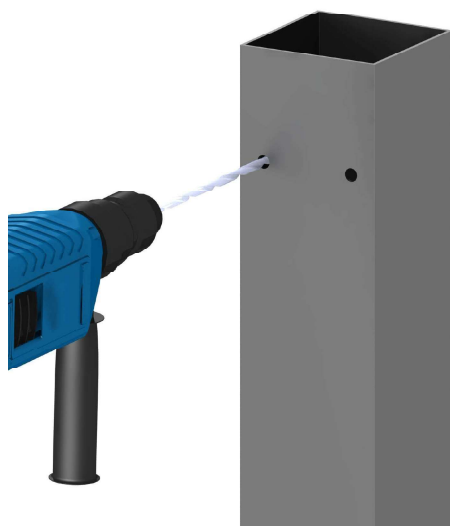
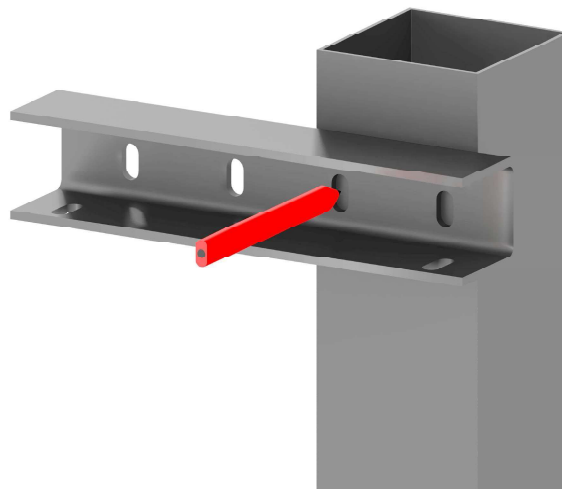
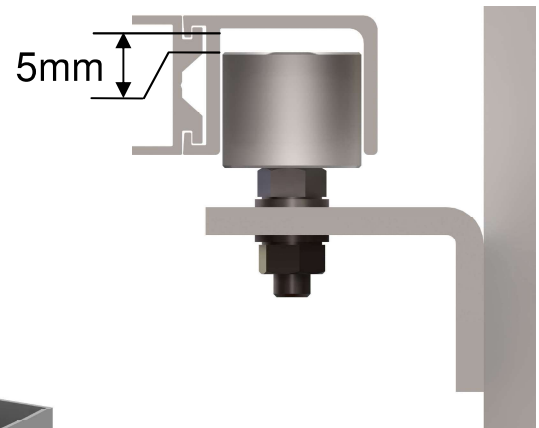
Perceuse  
+ foret Ø8,5mm

**Placez l'équerre à hauteur  
du rail de guidage**

Équerre anti-soulèvement



Équerre simple





# Pose du poteau guide (3/3)

## Composants nécessaires



Equerre anti-soulèvement ou équerre simple



Kit visserie



Kit roulettes

## Outils nécessaires



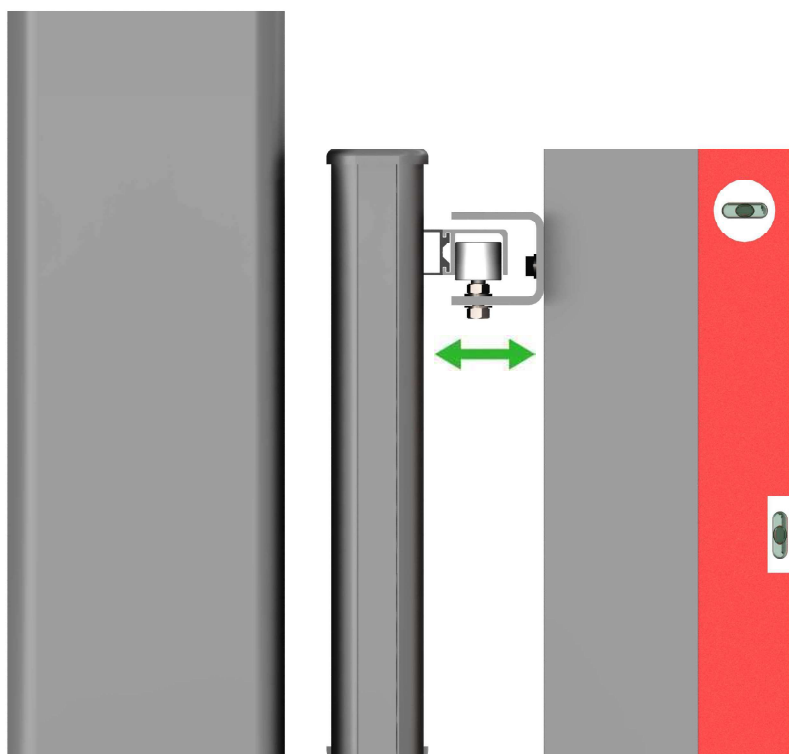
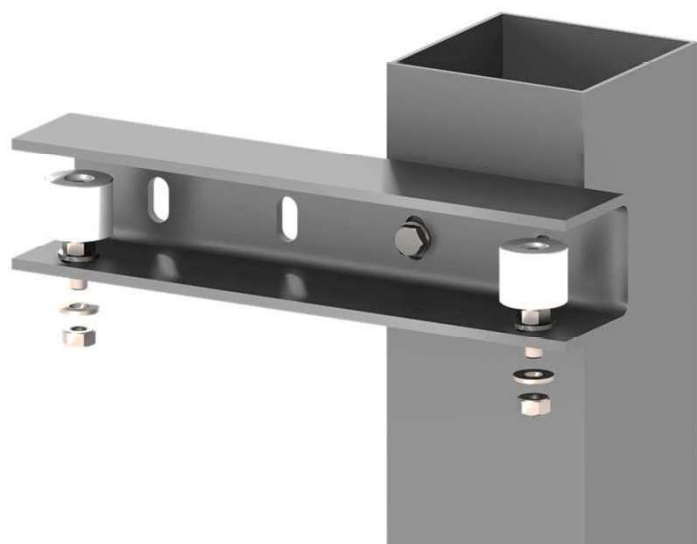
Crayon



Clés de 13



Niveau



Une fois tous les réglages du poteau guide effectués, maintenez-le en position et réalisez le scellement du poteau.



# Fixation des poteaux de 100 (scellement)

## Composant nécessaire



Poteau 100x100



Béton

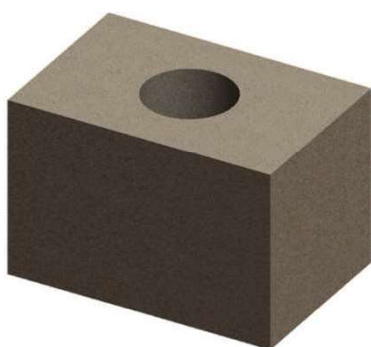


Perceuse + foret adapté



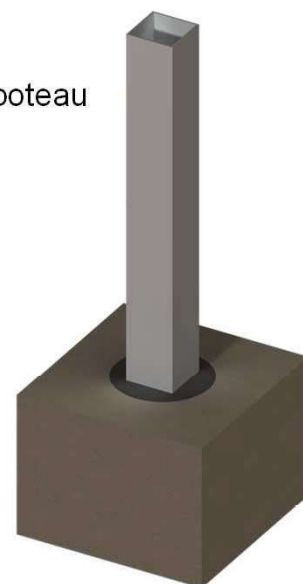
Niveau

**Etape 1 :** Réaliser une réservation (voir tableau ci-dessous pour profondeur)



**Etape 2 :** Mettre en place le poteau et verser le béton

Béton à prise rapide interdit, ainsi que les accélérateurs de prise

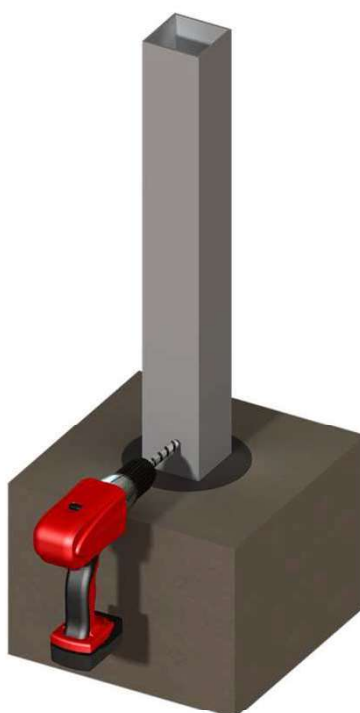


Hauteur Hors sol	0 à 1000mm	1001 à 1500mm	1501 à 1800mm	1801 à 2000 mm
Scellement	150mm	200mm	300mm	400mm

**Etape 3 :** Mettre le poteau d'aplomb avant la prise de béton



**Etape 4 :** Réaliser un perçage (Ø 6 mm) pour l'évacuation d'eau à la liaison béton / air pour l'évacuation de l'eau



**Etape 5 :** Coller l'embout avec du silicone





# Fixation des poteaux de 100 (platine)

## Composants nécessaires



Poteau de 100 sur platine



Chevilles & vis de fixation non fournies

## Outils nécessaires



Perforateur + foret adapté

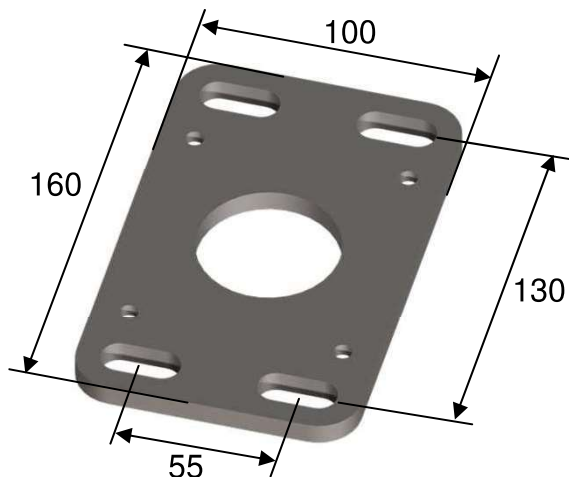


Clé de 13

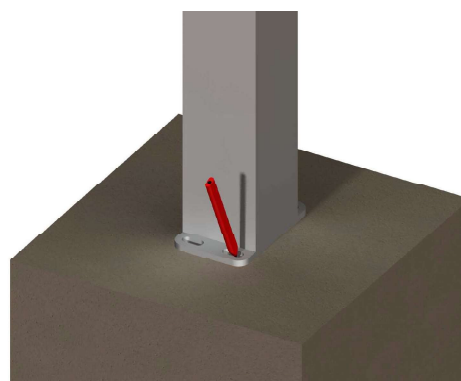


Niveau

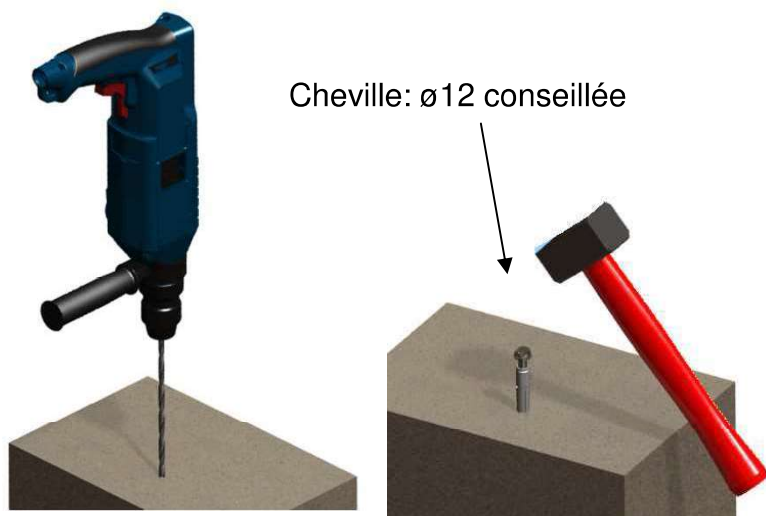
### Platine poteau de 100:



**Etape 1 :** Positionner le poteau à l'endroit souhaité et tracer les perçages



**Etape 2 :** Percer le support et insérer les chevilles. **(Veuillez vous procurer des fixations adaptés à votre support)**



Cheville:  $\varnothing 12$  conseillée

**Etape 3 :** Visser l'ensemble au support, tout en vérifiant l'aplomb du poteau  
*En cas de faux aplomb, utiliser des cales de menuisier (non fournies)*  
Pour finaliser la pose, coller le chapeau avec du silicone





# Montage des poignées

## Composants nécessaires



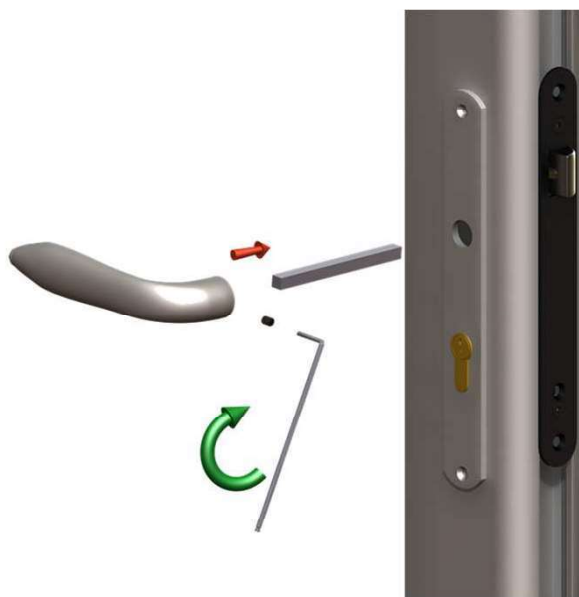
Kit Poignées + carré +  
vis pointeau

## Outil nécessaire



Clé allen

Insérer le carré dans la poignée et  
serrer la vis pointeau



Monter la seconde poignée et serrer



Mettre la poignée à la verticale  
pour un coulissant



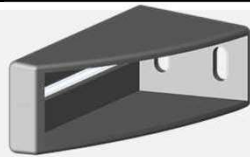


# Pose du vé de réception (1/4)

## Composants nécessaires



Vé de réception  
Qté 1

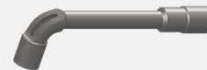


Equerre  
Qté 1



Kit visserie

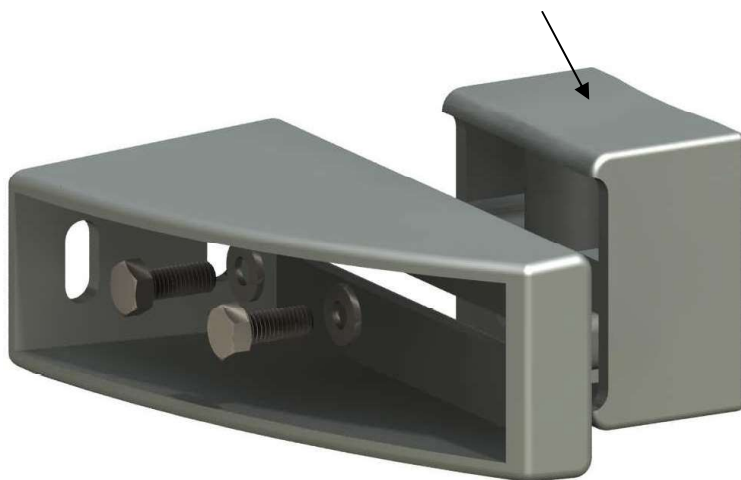
## Outil nécessaire



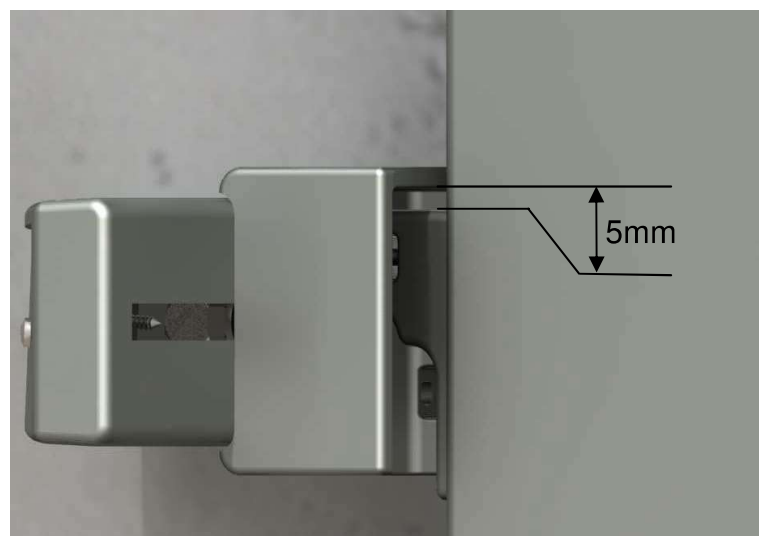
Clé de 13

## 1. Cas d'un portail motorisé

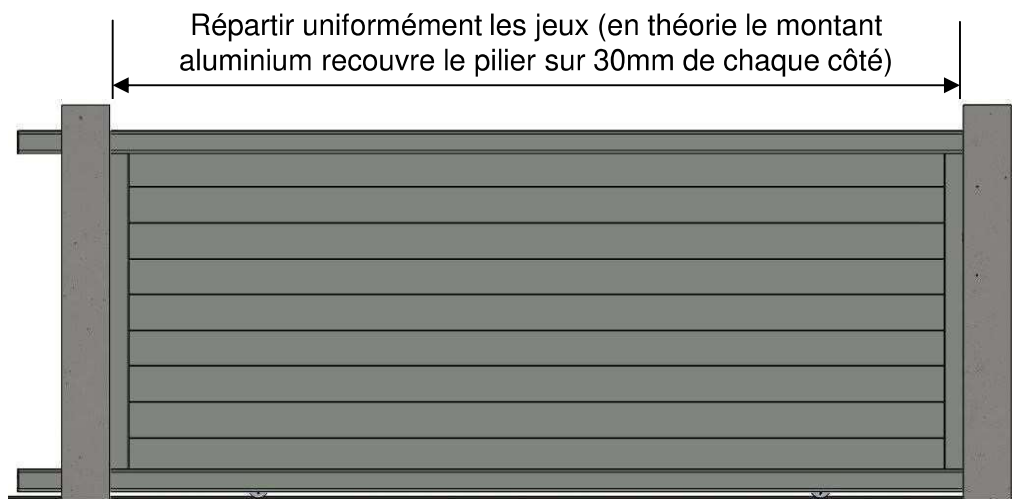
Partie fermée vers le haut  
sur les portails motorisés



Effectuer l'assemblage du vé sur l'équerre à l'aide des deux vis tête hexagonale M8. Effectuer un serrage modéré à l'aide d'une clef à pipe de 13



Laisser un je de 5mm entre le vé et le haut du galet de recentrage

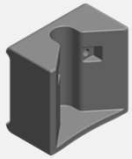






# Pose du vé de réception (2/4)

## Composants nécessaires



Vé de réception  
Qté 1



Gâche inox  
Qté 1



Equerre  
Qté 1



Kit visserie

## Outils nécessaires



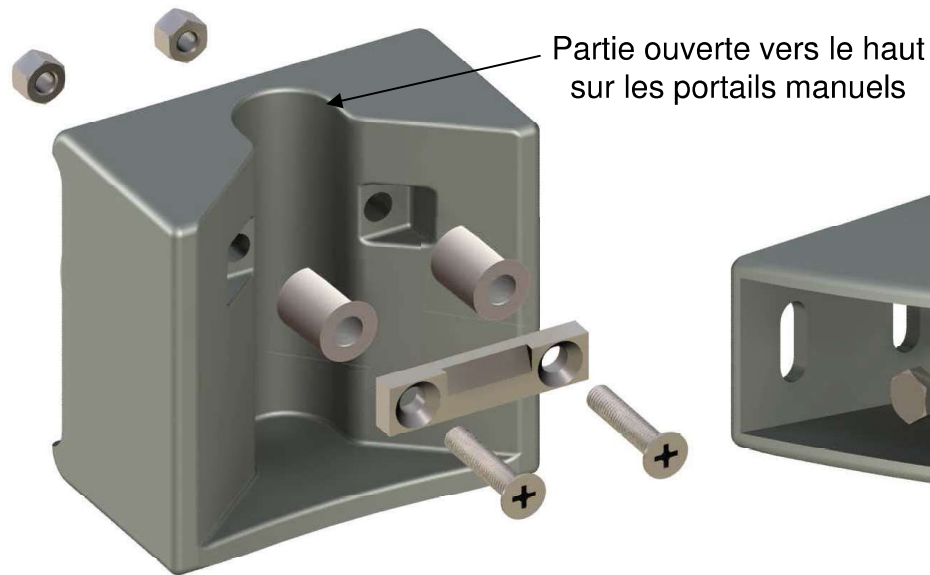
Tournevis  
cruciforme



Clé de 13

## 2- Cas d'un portail manuel

NOTE : Cette notice de pose traite de la mise en place de l'ensemble équerre + Vé de réception. Les règles de mise en place sont les mêmes quel que soit le type de serrure (en applique ou encastrée).

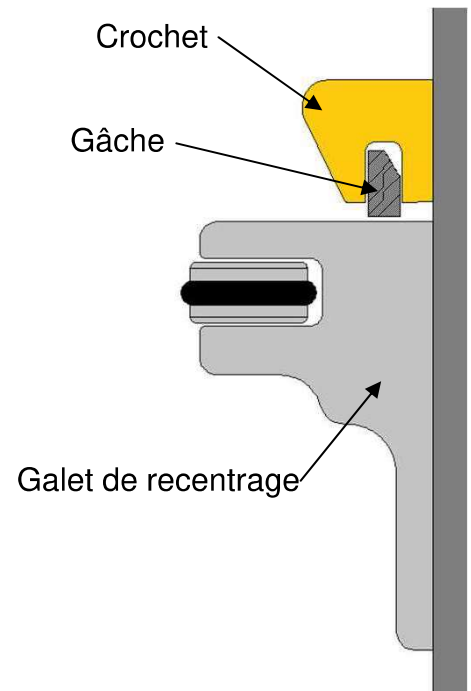


Effectuer l'assemblage de la gâche inox sur le vé à l'aide des 2 écrous M5, des 2 entretoises et des deux vis tête fraisée M5x25. Effectuer le serrage à l'aide d'un tournevis cruciforme



Effectuer l'assemblage du Vé sur l'équerre à l'aide des deux vis tête hexagonale M8. Effectuer un serrage modéré à l'aide d'une clef à pipe de 13

Répartir uniformément les jeux (en théorie le montant aluminium recouvre le pilier sur 30mm de chaque côté)



Coupe de principe de la serrure verrouillée sur la gâche



# Pose du vé de réception (3/4)

## Composants nécessaires



Chevilles adaptées au support  
Qté 2



Perforateur  
+ foret adapté



Crayon



Clés de 13

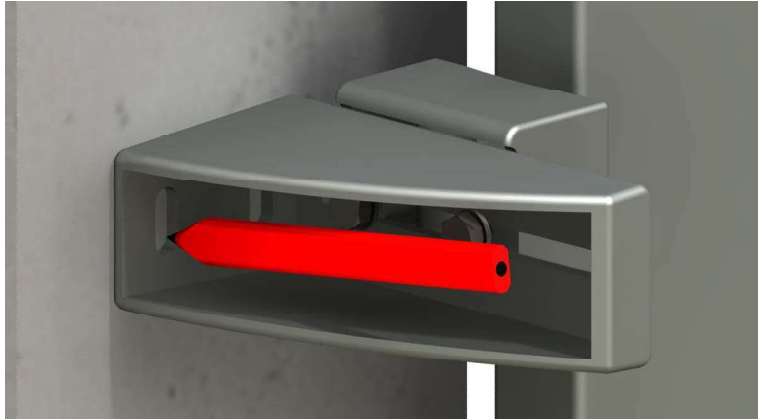


Marteau

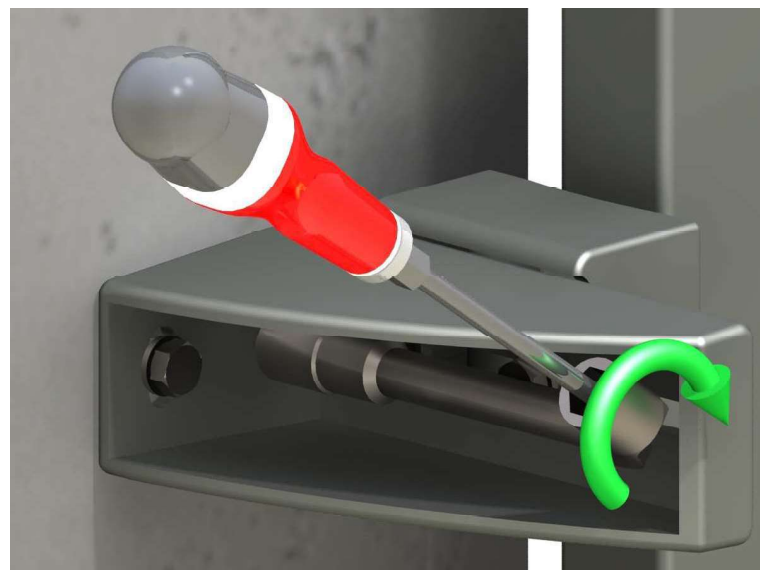
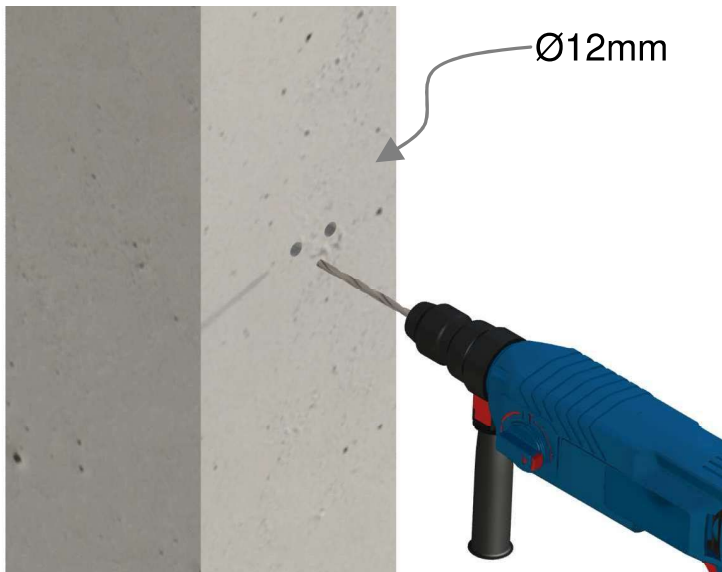


Tournevis  
cruiforme

## Outil nécessaire



**Une fois le traçage effectué,  
la pose du vé est similaire en  
configuration manuelle ou  
motorisée**



Effectuer la fixation de l'équerre à l'aide de cheville adaptée au support.  
Utiliser une clef à pipe et un tournevis afin d'effectuer le serrage de la vis située à l'intérieur de l'équerre



# Pose du vé de réception (4/4)

## Composants nécessaires



Cache  
Qté 1

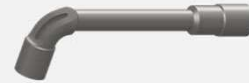


Kit visserie

## Outil nécessaire



Niveau



Clés de 13



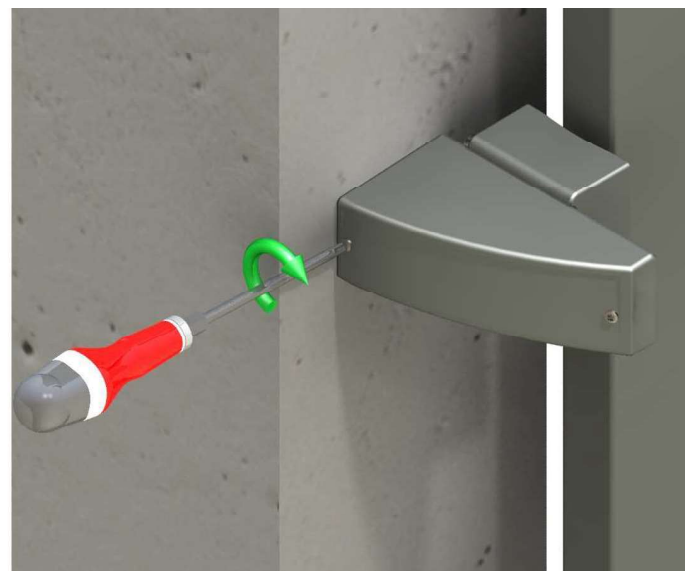
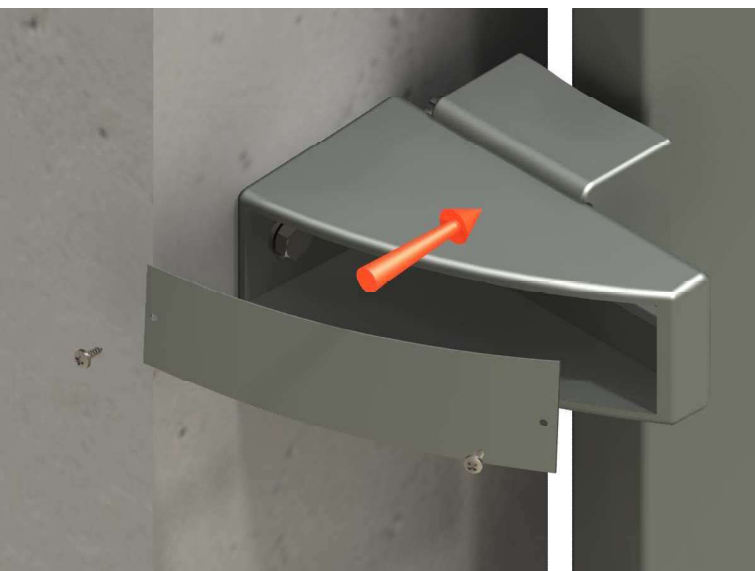
Tournevis  
cruiforme



A l'aide d'un niveau à bulle, contrôler l'aplomb du portail. Au besoin, ajuster l'aplomb en jouant sur la position du vé de réception



Une fois les réglages effectués, procéder au serrage définitif du vé

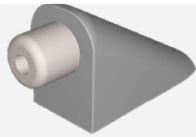


Mettre en place le cache puis effectuer le serrage des vis à l'aide d'un tournevis cruciforme



# Pose de la butée de seuil

## Composant nécessaire



Butée de seuil

## Outils nécessaires



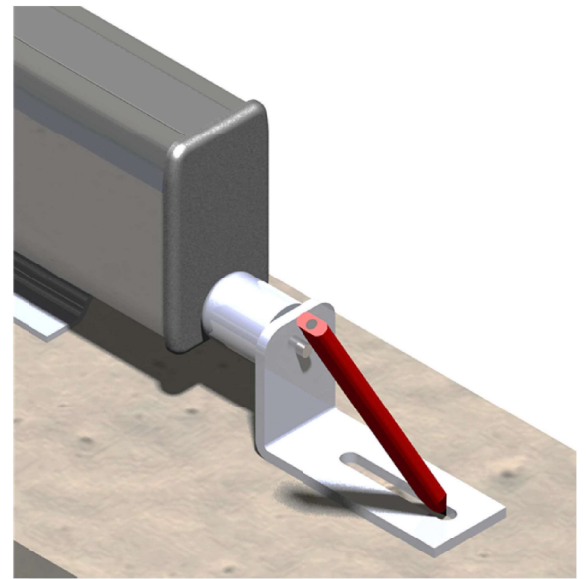
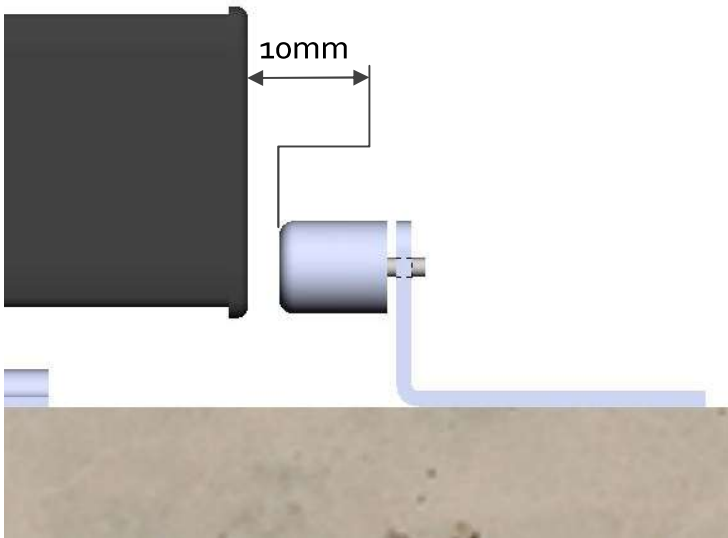
Crayon



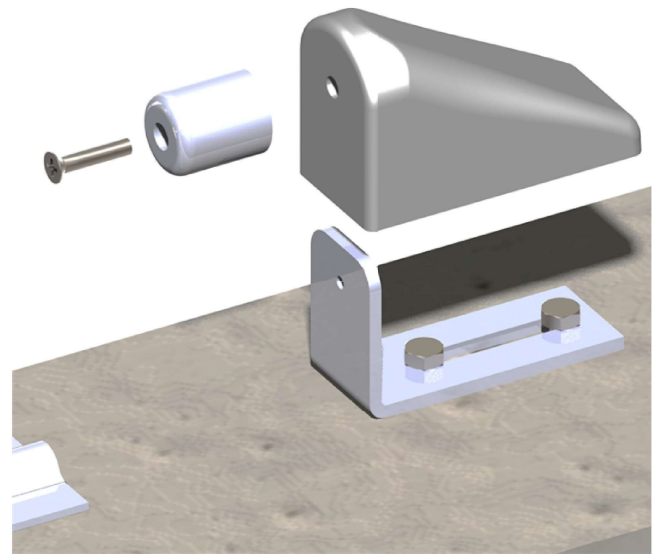
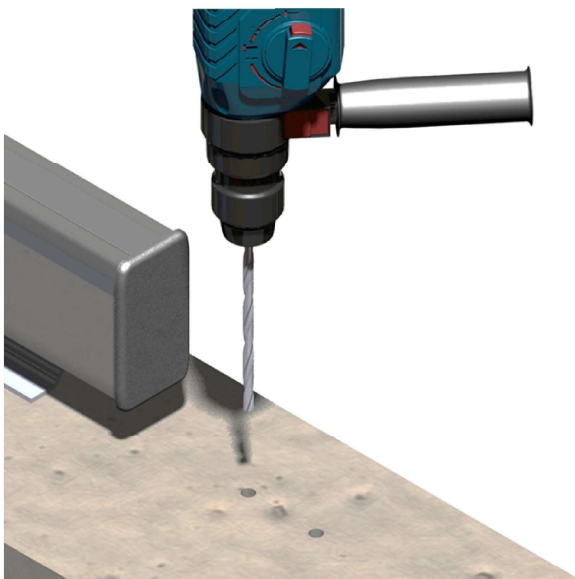
Perforateur  
+ foret adapté



La butée de seuil est un élément de sécurité qui doit impérativement être mise en place, que le portail soit manuel ou motorisé



**Portail motorisé** : se mettre en fin de course et laisser un jeu de 10mm entre butée et portail  
**Portail manuel** : Ouvrez le portail au maximum et mettez la butée en contact avec le portail



Effectuer la fixation de l'équerre à l'aide de chevilles adaptées au support



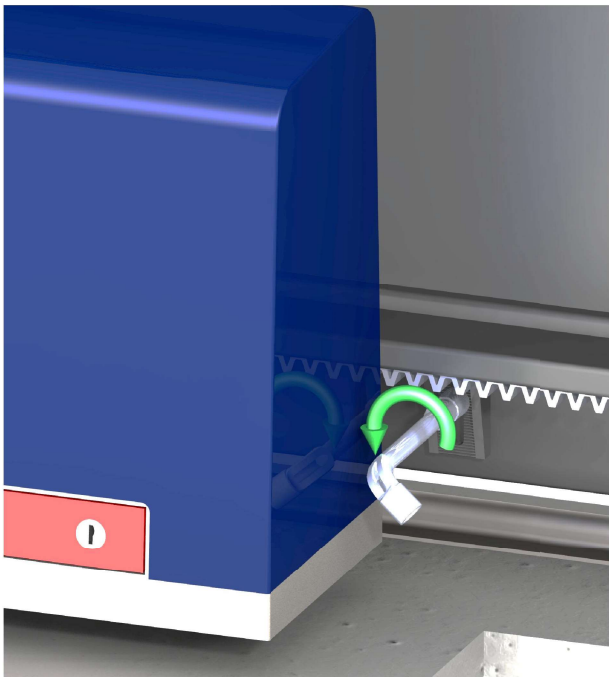
# Réglage de la crémaillère laquée

Composant nécessaire

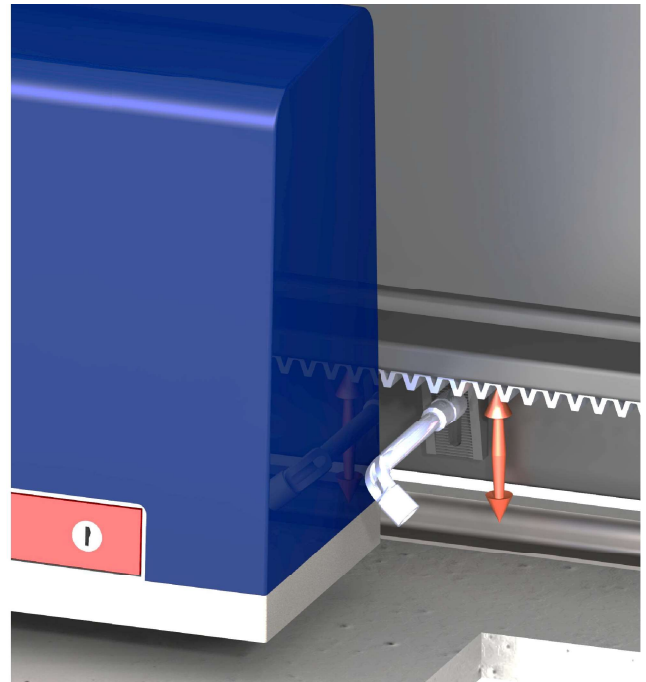
Outil nécessaire



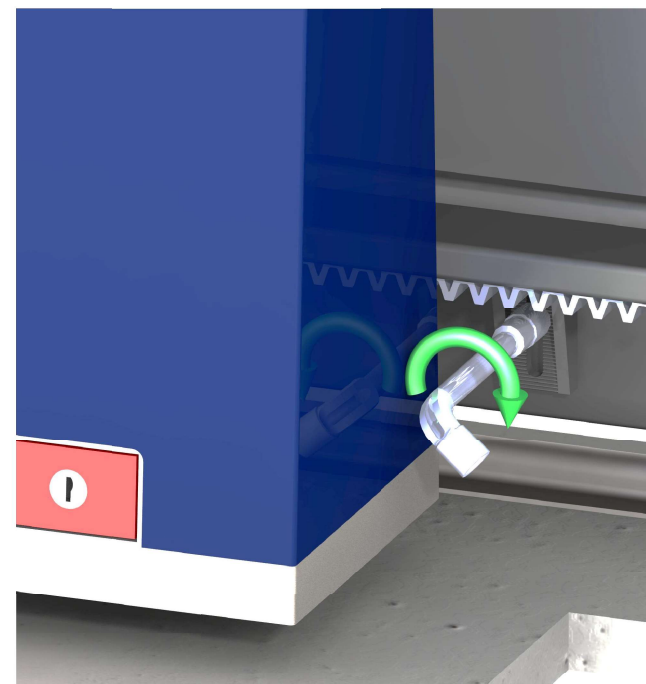
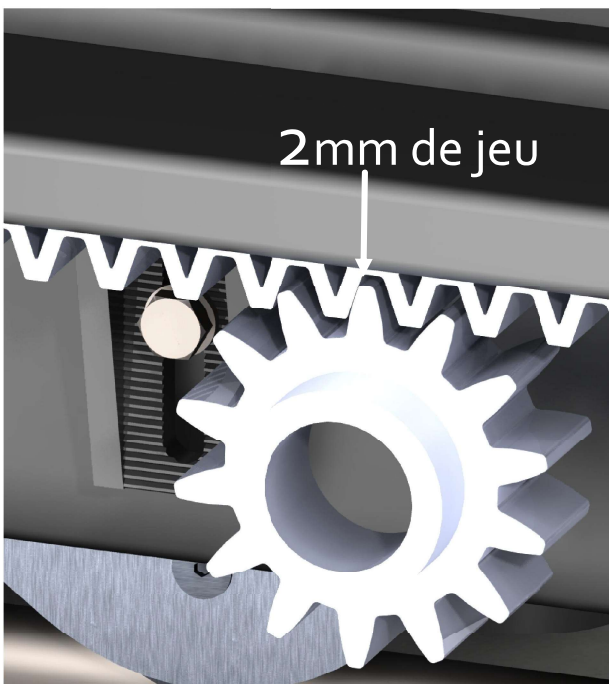
Clé de 10



Mettre le portail en butée et desserrer la première patte de fixation



Ajuster la hauteur de la crémaillère afin de laisser un jeu de 2mm entre le pignon et la crémaillère (voir visuel suivant)



Resserrer la patte, faire avancer le portail jusqu'à la patte suivante et renouveler l'opération